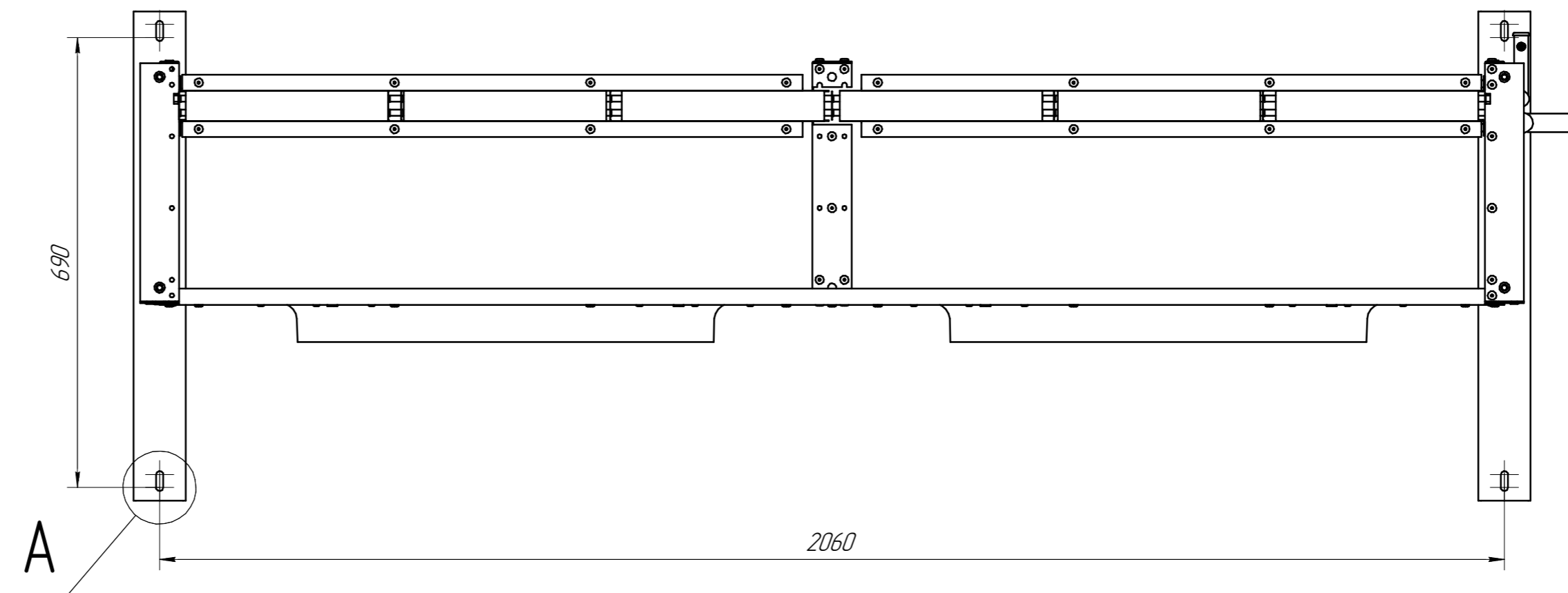
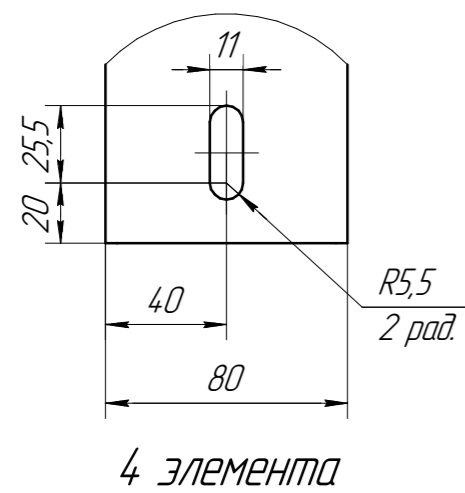


A(1:2,5)



Перв. примен.	
Справ. №	
Изм. №	
Взам. инв. №	
Инд. № инв.	
Инд. № подл.	
Подл. и дата	
Подл. и дата	
Инд. № подл.	

				СВШ-632А.00.000 СБ			
Изм.	Лист	№ докум.	Подп.	Дата	Лит.	Масса	Масштаб
		Курчанов А.С.		10.06.15		109,37	1:8
Разраб.					Лист	Листов	1
Проб.							
Т.контр.							
Н.контр.							
Утв.							
Конденсатор							
Сборочный чертёж							
"ТД "Технохолд"							
Копировал						Формат А2	